

Requested Patent: JP2003038556A
Title: UNDERPANTS-SHAPED DISPOSABLE WEARING ARTICLE ;
Abstracted Patent: JP2003038556 ;
Publication Date: 2003-02-12 ;
Inventor(s): OTSUBO TOSHIBUMI ;
Applicant(s): UNI CHARM CORP ;
Application Number: JP20010231078 20010731 ;
Priority Number(s): JP20010231078 20010731 ;
IPC Classification: A61F13/15; A61F5/44; A61F13/49; A61F13/496 ;
Equivalents:
BR0211591, CA2454374, CN1536980, EP1415629, US2004167494,
WO03011201 ;

ABSTRACT:

PROBLEM TO BE SOLVED: To provide an underpants-shaped disposable wearing article in which a large number of crepe gathers are prevented from being formed on a sheet. **SOLUTION:** In the underpants-shaped wearing article 1 which is constituted of sheet members and a liquid absorbent member 25 and in which by fixing neighborhoods of side edges 13 of sheet members, a girth opening 3 and openings 4 around the legs are formed, the sheet members are formed of an outside sheet 5 and the inside sheet 6 and a plurality of auxiliary elastic members 19 extending in the girth direction are fitted under an elongated condition between these sheets 5 and 6 and have both end parts 19a fixed in the neighborhoods of the side edges 13 of the sheet members and central parts 19b being not fixed on the inside and outside sheets 5 and 6 and fixed parts 20 fixing the inner faces of the inside and outside sheets 5 and 6 are formed in regions between the auxiliary elastic members 19 and in a region 17 where the liquid-absorbent member 25 exists in the front and back girth regions 7 and 9.

(19)日本国特許庁 (J P)

(12) 公開特許公報 (A)

(11)特許出願公開番号

特開2003-38556

(P2003-38556A)

(43)公開日 平成15年2月12日(2003.2.12)

(51)Int.Cl.	識別記号	F I	テームト(参考)
A 6 1 F	13/15	A 6 1 F 5/44	H 3 B 0 2 9
	5/44	A 4 1 B 13/02	A 4 C 0 9 8
	13/49		U
	13/496		T

審査請求 未請求 請求項の数6 O L (全 9 頁)

(21)出願番号 特願2001-231078(P2001-231078)

(22)出願日 平成13年7月31日(2001.7.31)

(71)出願人 000115108

ユニ・チャーム株式会社

愛知県川之江市金生町下分182番地

(72)発明者 大坪 俊文

香川県三豊郡豊浜町和田浜高須賀1531-7

ユニ・チャーム株式会社テクニカルセン

ター内

(74)代理人 100066267

弁理士 白浜 吉治 (外1名)

Fターム(参考) 3B029 BD10 BD15 BF07

4C098 AA09 CC12 CC14 CC28 CE05

DD10 DD12 DD24 DD25 DD26

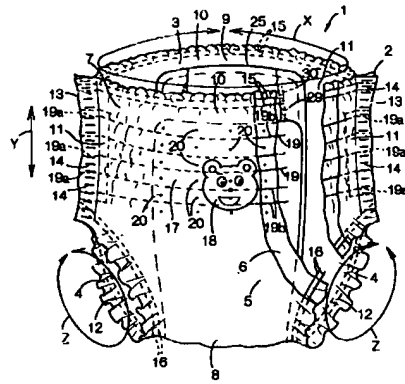
DD28 DD30

(54)【発明の名称】 パンツ型の使い捨て着用物品

(57)【要約】

【課題】 シートに縮緬状の多数のギャザーが形成されることを防ぐことができるパンツ型の使い捨て着用物品を提供する。

【解決手段】 シート部材と吸液性部材25とから構成され、シート部材の側縁13近傍を固着することで胴周り開口3と脚周り開口4とが形成されたパンツ型の着用物品1であり、シート部材が、外側シート5と内側シート6とから形成され、胴周り方向へ延びる複数条の補助弾性部材19が、それらシート5、6の間に伸長状態で取り付けられ、シート部材の側縁13近傍に固着された両端部19aと、内外側シート5、6に非固着の中央部19bとを有し、内外側シート5、6の内面どうしを固着する固着部20が、補助弾性部材19の間であって前後胴周り域7、9における吸液性部材25の存在域17に形成されている。



BEST AVAILABLE COPY

【特許請求の範囲】

【請求項1】 互いに対向する前後胴周り域およびそれら胴周り域の間に位置する股下域を画成するシート部材と、前記股下域から前記前後胴周り域へ向かって延びる吸液性部材とから構成され、前記シート部材が、前記吸液性部材の両端縁の外側に位置して前記前後胴周り域を胴周り方向へ延びる胴周り端部と、前記吸液性部材の両側縁の外側に位置して前記前後胴周り域を縦方向へ延びる胴周り側部とを有し、前記胴周り側部の側縁近傍を固着することで胴周り開口と一对の脚周り開口とが形成され、前記胴周り方向へ延びる胴周り弾性部材が前記胴周り端部に伸長状態で取り付けられ、脚周り方向へ延びる脚周り弾性部材が脚周り開口縁部に伸長状態で取り付けられたパンツ型の使い捨て着用物品において、前記シート部材が、外側シートと、前記前後胴周り域および前記股下域のうちの少なくとも該前後胴周り域に位置して前記吸液性部材を取り付ける内側シートとから形成され、

前記前後胴周り域のうちの少なくとも一方を前記胴周り方向へ延びて前記吸液性部材を横切る複数条の補助弾性部材が、前記胴周り弾性部材と前記脚周り開口との間を前記縦方向へ所与寸法離間して並ぶとともに、前記外側シートと前記内側シートとの間に伸長状態で取り付けられ、前記補助弾性部材が、前記胴周り側部の側縁近傍に固着された両端部と、前記両端部の間に位置して前記外側シートと前記内側シートとに非固着の中央部とを有することを特徴とする前記着用物品。

【請求項2】 前記外側シートと前記内側シートとの内面どうしを固着する多数の固着部が、前記補助弾性部材の間を前記縦方向へ所与寸法離間して並ぶとともに、前記前後胴周り域のうちの少なくとも前記吸液性部材の存在域に形成されている請求項1記載の着用物品。

【請求項3】 前記固着部が、前記吸液性部材の両側縁近傍に形成されている請求項2記載の着用物品。

【請求項4】 前記固着部が、前記吸液性部材の端縁の側に延びる前記補助弾性部材と該吸液性部材の端縁との間に形成されている請求項3記載の着用物品。

【請求項5】 前記補助弾性部材の非伸長時における胴周り方向の長さ寸法が、前記前後胴周り域に位置する前記吸液性部材の前記胴周り方向の長さ寸法と略同一、または、前記吸液性部材の前記長さ寸法よりもわずかに長い請求項1ないし請求項4いずれかに記載の着用物品。

【請求項6】 前記前後胴周り域のうちの少なくとも一方では、前記吸液性部材の存在域に位置する前記内外側シートのいずれかに所与の形状が画かれている請求項1ないし請求項5いずれかに記載の着用物品。

【発明の詳細な説明】

【0001】

【発明の属する技術分野】本発明は、排泄物を吸収、保持するパンツ型の使い捨て着用物品に関する。

【0002】

【従来の技術】特開平9-56747号公報は、肌当接側に位置する透液性表面シートと、肌非当接側に位置する不透液性裏面シートと、表裏面シートの間に介在する吸液性コアとから構成され、表裏面シートの前後胴周り域を縦方向へ延びる胴周り側縁近傍が縦方向へ間欠的に並ぶ多数の熱融着部を介して固着され、胴周り開口とその下方に一对の脚周り開口とが形成されたパンツ型の使い捨て着用物品を開示している。

【0003】この着用物品では、脚周り方向へ延びる複数条の脚周り弾性部材が脚周り開口縁部に伸長状態で取り付けられ、胴周り方向へ延びる複数条の胴周り弾性部材が前記胴周り域に伸長状態で取り付けられている。脚周り弾性部材は、表面シートと裏面シートとの内面にホットメルト型接着剤を介して固着されている。胴周り弾性部材は、胴周り開口と脚周り開口との間を縦方向へ所与寸法離間して並んでいる。前記胴周り域のコアの非存在域では、胴周り弾性部材が表面シートと裏面シートとの内面にホットメルト型接着剤を介して固着されている。前記胴周り域のコアの存在域では、胴周り弾性部材が裏面シートの内面にホットメルト型接着剤を介して固着されている。

【0004】この着用物品は、コアの端縁近傍において胴周り弾性部材の配列間隔をコアの他の部位における胴周り弾性部材のそれよりも小さくしている。着用物品をコアの端縁近傍において確実に着用者の胴周りに密着させ、コアの端縁近傍における排泄物の漏れを防ぐことができるという効果を有する。

【0005】

【発明が解決しようとする課題】前記公報に開示の着用物品では、胴周り弾性部材が胴周り方向へ収縮することによって、コアの非存在域に位置する表面シートと裏面シートとに縮緬状の多数のギャザーが形成され、コアの存在域に位置する裏面シートに縮緬状の多数のギャザーが形成される。この着用物品は、それらギャザーによって表面シートと裏面シートとの触感や美観が低下するばかりではなく、裏面シートの外面に捻柄や幾何学的模様等の形状を画いたときに、それら形状が歪んでしまい、形状をはっきりと認識することができない場合がある。

【0006】本発明の課題は、シートに縮緬状の多数のギャザーが形成されることを防ぎ、シートに所与の形状を画いたとしても、その形状をはっきりと認識することができるパンツ型の使い捨て着用物品を提供することにある。

【0007】

【課題を解決するための手段】前記課題を解決するための本発明の前提は、互いに対向する前後胴周り域およびそれら胴周り域の間に位置する股下域を画成するシート部材と、前記股下域から前記前後胴周り域へ向かって延

びる吸液性部材とから構成され、前記シート部材が、前記吸液性部材の両端縁の外側に位置して前記前後胴周り域を胴周り方向へ延びる胴周り端部と、前記吸液性部材の両側縁の外側に位置して前記前後胴周り域を縦方向へ延びる胴周り側部とを有し、前記胴周り側部の側縁近傍を固着することで胴周り開口と一对の脚周り開口とが形成され、前記胴周り方向へ延びる胴周り用弾性部材が前記胴周り端部に伸長状態で取り付けられ、脚周り方向へ延びる脚周り用弾性部材が脚周り開口縁部に伸長状態で取り付けられたパンツ型の使い捨て着用物品である。

【0008】前記前提における本発明の特徴は、前記シート部材が、外側シートと、前記前後胴周り域および前記股下域のうちの少なくとも該前後胴周り域に位置して前記吸液性部材を取り付ける内側シートとから形成され、前記前後胴周り域のうちの少なくとも一方を前記胴周り方向へ延びていて前記吸液性部材を横切る複数条の補助弾性部材が、前記胴周り用弾性部材と前記脚周り開口との間を前記縦方向へ所与寸法離間して並ぶとともに、前記外側シートと前記内側シートとの間に伸長状態で取り付けられ、前記補助弾性部材が、前記胴周り側部の側縁近傍に固着された両端部と、前記両端部の間に位置して前記外側シートと前記内側シートとに非固着の中央部とを有することにある。

【0009】本発明の実施の態様の一例としては、前記外側シートと前記内側シートとの内面どうしを固着する多数の固着部が、前記補助弾性部材の間を前記縦方向へ所与寸法離間して並ぶとともに、前記前後胴周り域のうちの少なくとも前記吸液性部材の存在域に形成されている。

【0010】本発明の実施の態様の他の一例としては、前記固着部が、前記吸液性部材の両側縁近傍に形成されている。

【0011】本発明の実施の態様の他の一例としては、前記固着部が、前記吸液性部材の端縁の側に延びる前記補助弾性部材と該吸液性部材の端縁との間に形成されている。

【0012】本発明の実施の態様の他の一例としては、前記補助弾性部材の非伸長時における胴周り方向の長さ寸法が、前記前後胴周り域に位置する前記吸液性部材の前記胴周り方向の長さ寸法と略同一、または、前記吸液性部材の前記長さ寸法よりもわずかに長い。

【0013】本発明の実施の態様の他の一例として、前記前後胴周り域のうちの少なくとも一方では、前記吸液性部材の存在域に位置する前記内外側シートのいずれかに所与の形状が画かれている。

【0014】

【発明の実施の形態】添付の図面を参照し、本発明に係るパンツ型の使い捨て着用物品の詳細を説明すると、以下のとおりである。

【0015】図1、2は、使い捨て着用物品1の部分破

断斜視図と、前後胴周り域7、9の連結を解除した状態で示す図1の物品1の平面図とであり、図3、4は、物品1をわずかに湾曲させたときの図2のI-I線矢視断面図と、図2のII-II線矢視断面図とである。図1では、胴周り方向を矢印X、縦方向を矢印Yで示し、脚周り方向を矢印Zで示す。図2では、補助弾性部材19の非伸長時の状態を二点鎖線で示す。なお、外側シート5と内側シート6との内面とは、それらシート5、6の互いに対向する面をいい、それらシート5、6の外面とは、それらシート5、6の非対向の面をいう。

【0016】物品1は、胴周り開口3とその下方に一对の脚周り開口4とを有するパンツ2と、パンツ2の内側に取り付けられた吸液性インナーパッド25（吸液性部材）とから構成されている。

【0017】パンツ2は、通気性の外側シート5（シート部材）と、外側シート5とパッド25との間に介在する通気性の内側シート6（シート部材）とから形成されている。パンツ2は、互いに対向する前胴周り域7および後胴周り域9と、前後胴周り域7、9の間に位置する股下域8とを有する。

【0018】外側シート5と内側シート6とは、パッド25の両端縁25aの外側に位置して前後胴周り域7、9を胴周り方向へ延びる胴周り端部10と、パッド25の両側縁25bの外側に位置して前後胴周り域7、9を縦方向へ延びる胴周り側部11と、パッド25の両側縁25bの外側に位置して股下域8を脚周り方向へ延びる脚周り開口縁部12とを有する。外側シート5と内側シート6とは、それらシート5、6の内面どうしが胴周り端部10と胴周り側部11の側縁13近傍と脚周り開口縁部12とにおいて固着されている。パンツ2では、それらシート5、6の胴周り側部11の側縁13近傍が合掌状に重なり合い、側縁13近傍が縦方向へ間欠的に並ぶ多数の熱融着部14を介して固着されている。

【0019】胴周り端部10には、胴周り方向へ延びる複数条の胴周り用弾性部材15が伸長状態で取り付けられている。胴周り端部10には、胴周り用弾性部材15が胴周り方向へ収縮することによって多数のギャザーが形成されている。脚周り開口縁部12には、脚周り方向へ延びる複数条の脚周り用弾性部材16が伸長状態で取り付けられている。脚周り開口縁部12には、脚周り用弾性部材16が脚周り方向へ収縮することによって多数のギャザーが形成されている。胴周り用弾性部材15と脚周り用弾性部材16とは、外側シート5と内側シート6との間に介在し、それらシート5、6の内面に固着されている。

【0020】前胴周り域7では、パッド25の存在域17に位置する外側シート5の外面に小熊の絵18（形状）が画かれている。絵18は、それが外側シート5の外部から透視可能であれば、外側シート5の内面に画かれていてもよく、内側シート6の内外面のいずれかに画

(4) 開2003-38556 (P2003-38556A)

かれていてもよい。前後胴周り域5、6には、パッド25を横切って胴周り方向へ延びる複数条の補助弾性部材19が伸長状態で取り付けられている。

【0021】補助弾性部材19は、外側シート5と内側シート6との間に介在し、胴周用弾性部材15と脚周り開口4との間を縦方向へ所与寸法離間して並んでいる。補助弾性部材19は、外側シート5と内側シート6との胴周り側部11の側縁13近傍に固着された両端部19aと、両端部19aの間に位置して外側シート5と内側シート6とに非固着の中央部19bとを有する。補助弾性部材19は、図2に示すように、その非伸長時における胴周り方向の長さ寸法L1が前後胴周り域7、9に位置するパッド25の胴周り方向の長さ寸法L2よりもわずかに長い。長さ寸法L1は、長さ寸法L2よりも1~5mm長いことが好ましい。補助弾性部材19の非伸長時における胴周り方向の長さ寸法L1は、パッド25の胴周り方向の長さ寸法L2と略同一であってもよい。

【0022】前後胴周り域7、9では、外側シート5と内側シート6との内面どうしが多数の固着部20を介して固着されている。固着部20は、巨視的に点状のものであり、前後胴周り域7、9のうちのパッド25の存在域17に形成されている。固着部20は、補助弾性部材19の間を縦方向と胴周り方向とへ所与寸法離間して並んでいる。

【0023】固着部20は、パッド25の胴周り方向中央部を縦方向へ並ぶ第1固着部21と、第1固着部21の両側を縦方向へ並ぶ第2固着部22と、パッド25の両側縁25b近傍を縦方向へ並ぶ第3固着部23とから形成されている。第1~第2固着部21、22のうちの前後胴周り域7、9の最上に位置する固着部21a、22aは、パッド25の両端縁25a近傍を横切る補助弾性部材19cとパッド25の両端縁25aとの間に形成されている。第3固着部23のうちの前後胴周り域7、9の最上に位置する固着部23aは、パッド25の両端縁25aと両側縁25bとの交差部位に形成されている。

【0024】固着部20の縦方向へ並ぶ数は、図示のものに限定するものではない。固着部20は、点状のもの他に、胴周り方向へ延びる線状のものや帯状のものであってもよい。

【0025】物品1では、第1および第2固着部21、22は必ずしも必要ではなく、外側シート5と内側シート6との内面どうしが第3固着部23を介して固着されていればよい。物品1では、胴周り端部10と胴周り側部11とを除く前後胴周り域7、9のパッド25の非存在域24において、外側シート5と内側シート6との内面どうしが縦方向へ所与寸法離間して並ぶ多数の固着部20を介して固着されていてもよい。この場合において、固着部20は、補助弾性部材19の間に形成され

る。

【0026】パッド25は、肌当接側に位置する透液性表面シート26と、肌非当接側に位置する不透液性裏面シート27と、それらシート26、27の間に介在する吸液性コア28とから形成されている。パッド25は、その平面形状が略矩形を呈し、パンツ2の股下域8から前後胴周り域7、9へ向かって延びている。パッド25の両側縁25b近傍には、実質的に不透液性の側部シート29が取り付けられている。

【0027】パッド25では、コア28の周縁から周方向外方へ延びる表裏面シート26、27の周縁部が互いに重なり合った状態で固着されている。パッド25は、パンツ2の前後胴周り域7、9に位置する略全域が裏面シート27を介して前後胴周り域7、9に延びる内側シート6の外面に固着されている。

【0028】側部シート29は、パッド25の両側縁25b近傍に固着されて縦方向へ延びる固定縁部29aと、固定縁部29aと並行して縦方向へ延びる自由縁部29bと、パッド25の胴周り方向中央部の側に倒伏した状態でパッド25の両端縁25a近傍に固着された固定両端部29cとを有する。自由縁部29bには、縦方向へ延びる伸縮性弾性部材30が伸長状態で取り付けられている。

【0029】コア28は、表面シート26と裏面シート27とのうちの少なくとも一方に固着されている。コア28は、フラップバルブと高吸収性ポリマー粒子との混合物、または、フラップバルブと高吸収性ポリマー粒子と熱可塑性合成樹脂繊維との混合物であり、所要の厚みに圧縮されている。ゆえに、パッド25は、外側シート5や内側シート6、表裏面シート26、27よりも高剛性である。

【0030】コア28は、その型崩れやポリマー粒子の脱落を防止するため、全体がティッシュペーパーに被覆されていることが好ましい。ポリマー粒子としては、デンブ系、セルロース系、合成ポリマー系のものを使用することができる。

【0031】パッド25では、それが表面シート26を内側にして縦方向へ湾曲すると、弾性部材30が収縮して側部シート29の自由縁部29bが表面シート26の上方へ起立する。パッド25では、側部シート29の自由縁部29bが排泄物に対する障壁を形成し、パッド25の両側縁25bからの排泄物の漏れを防ぐことができる。

【0032】外側シート5と内側シート6との固着や内外側シート5、6に対する弾性部材15、16、19の固着、内側シート6と裏面シート27との固着、表裏面シート26、27の固着、表裏面シート26、27に対するコア28の固着には、ホットメルト型接着剤（図示せず）が使用されている。

【0033】物品1では、補助弾性部材19がその中央

(5) 開2003-38556 (P2003-38556A)

部19bにおいて外側シート5と内側シート6とに固着されていないので、胴周り端部10と胴周り側部11の側縁13近傍と脚周り開口縁部12とを除き、外側シート5と内側シート6とに縮縮状の多数のギャザーが形成されることはなく、それらシート5、6の触感や美観が向上する。パッド25の存在域17では、パッド25が前後胴周り域7、9に延びる内側シート6に固着され、外側シート5と内側シート6との内面どうしが多数の固着部20を介して固着されているので、補助弾性部材19が胴周り方向へ収縮したとしても、補助弾性部材19の収縮力がパッド25の剛性によってそこに位置する外側シート5と内側シート6とに及ぶことはない。パッド25の存在域17では、外側シート5が略フラットとなり、外側シート5に画かれた小熊の絵18が歪むことはなく、絵18をはっきりと認識することができる。

【0034】物品1では、補助弾性部材19の非伸長時における胴周り方向の長さ寸法L1がパッド25の両側縁25bの間における胴周り方向のそれに対して1~5mm長いので、補助弾性部材19が胴周り方向へ収縮したとしても、補助弾性部材19がパッド25の胴周り方向の長さ寸法L2よりも収縮することはない、補助弾性部材19の収縮力によってパッド25に皺が形成されることはない。

【0035】物品1では、補助弾性部材19の間に位置する多数の固着部20が補助弾性部材19の縦方向への移動を阻止する。物品1では、パッド25の両端縁25a近傍を横切る補助弾性部材19cとパッド25の両端縁25aとの間に固着部21a、22a、23aが形成されているので、その補助弾性部材19cがパッド25の両端縁25aから外側へ外れてしまうことはない。物品1では、補助弾性部材19cがパッド25の両端縁25a近傍を支持するので、パッド25の両端縁25a近傍がパンツ2の外側へ向かって出っ張ることがない。

【0036】物品1では、胴周り用弾性部材15の他に、前後胴周り域7、9に複数条の補助弾性部材19が取り付けられているので、それら弾性部材15、19によって物品1を着用した着用者の胴周りを締め付けることができ、物品1の前後胴周り域7、9が着用者の胴周りに密着し、物品1のずれ下がりや排泄物の漏れを防ぐことができる。

【0037】図5、6は、他の実施の形態を示す使い捨て着用物品31の部分破断斜視図と、前後胴周り域の連結を解除した状態で示す図5の物品31の平面図とであり、図7、8は、物品31をわずかに湾曲させたときの図6のIII-III線矢視断面図と、図6のIV-IV線矢視断面図とである。図5では、胴周り方向を矢印X、縦方向を矢印Yで示し、脚周り方向を矢印Zで示す。

【0038】物品31は、肌当接側に位置する透液性表面シート32と、肌非当接側に位置する不透液性裏面シ

ート33(シート部材)と、それらシート32、33の間に介在する吸液性コア34(吸液性部材)とを主要な構成部材とする。

【0039】物品31は、互いに対向する前胴周り域35および後胴周り域37と、前後胴周り域35、37の間に位置する股下域36とを有する。物品31は、胴周り開口38とその下方に一对の脚周り開口39とを有する。

【0040】裏面シート33は、通気性の外側シート40と、外側シート40とコア34との間に介在する実質的に不透液性の内側シート41とから形成されている。外側シート40と内側シート41とは、コア34の両端縁34aの外側に位置して前後胴周り域35、37を胴周り方向へ延びる胴周り端部42と、コア34の両側縁34bの外側に位置して前後胴周り域35、37を縦方向へ延びる胴周り側部43と、コア34の両側縁34bの外側に位置して股下域36を脚周り方向へ延びる脚周り開口縁部44とを有する。

【0041】外側シート40と内側シート41とは、それらシート40、41の内面どうしが胴周り端部42と胴周り側部43の側縁45近傍と脚周り開口縁部44とにおいて固着されている。物品31では、外側シート40と内側シート41との胴周り側部43の側縁45近傍が合掌状に重なり合い、側縁45近傍が縦方向へ間欠的に並ぶ多数の熱融着部46を介して固着されている。

【0042】コア34は、股下域36から前後胴周り域35、37へ向かって延びている。コア34は、図1のそれと同一のもので、表面シート32や外側シート40、内側シート41よりも剛性が高い。コア34は、その全体がティッシュペーパー47に被覆され、その下面の略全域がティッシュペーパー47を介して前後胴周り域35、37と股下域36とに延びる内側シート41の外面に固着されている。

【0043】表面シート32は、胴周り方向の長さ寸法が外側シート40と内側シート41との胴周り方向のそれよりも小さく、コア34の周縁から周方向外方へ延びる表面シート32の周縁部が内側シート41の外面に固着されている。

【0044】胴周り端部42には、胴周り方向へ延びる複数条の胴周り用弾性部材48が伸長状態で取り付けられている。脚周り開口縁部44には、脚周り方向へ延びる複数条の脚周り用弾性部材49が伸長状態で取り付けられている。胴周り用弾性部材48と脚周り用弾性部材49とは、外側シート40と内側シート41との間に介在し、それらシート40、41の内面に固着されている。

【0045】前後胴周り域35、37には、コア34を横切って胴周り方向へ延びる複数条の補助弾性部材50が伸長状態で取り付けられている。補助弾性部材50は、外側シート40と内側シート41との間に介在し、

胴周用弾性部材48と脚周り開口39との間を縦方向へ所与寸法離開して並んでいる。補助弾性部材50は、外側シート40と内側シート41との胴周り側部43の側縁45近傍に固着された両端部50aと、両端部50aの間に位置して外側シート40と内側シート41とに非固着の中央部50bとを有する。補助弾性部材50の非伸長時における胴周り方向の長さ寸法は、コア34の胴周り方向の長さ寸法と略同一、または、コア34の胴周り方向の長さ寸法よりも1~5mm長いことが好ましい。

【0046】外側シート40と内側シート41との固着や内外側シート40、41に対する弾性部材48、49、50の固着、内側シート41に対する表面シート32やコア34の固着には、ホットメルト接着剤(図示せず)が使用されている。

【0047】この物品31では、補助弾性部材50の胴周り方向への収縮によって、前後胴周り域35、37に延びる外側シート40と中間シート41とが緩やかに起伏するが、補助弾性部材50の中央部50bが外側シート40と内側シート41とに固着されていないので、胴周り側部42と胴周り側部43の側縁45近傍と脚周り開口縁部44とを除き、外側シート40と内側シート41とに縮縮状の多数のギャザーが形成されることはない。物品31では、補助弾性部材50が胴周り方向へ収縮したとしても、補助弾性部材50がコア34の胴周り方向の長さ寸法よりも収縮することはない、補助弾性部材50の伸長応力によってコア34に皺が形成されることはない。

【0048】表面シート26、32には、親水処理を施した繊維不織布、または、微細な多数の開口を有する熱可塑性プラスチックフィルムや疎水性繊維不織布を使用することができる。外側シート5、40や内側シート6、41、裏面シート27には、実質的に不透液性の疎水性繊維不織布、通気不透液性の熱可塑性プラスチックフィルム、前記疎水性繊維不織布を重ね合わせた複合不織布、前記疎水性繊維不織布と通気不透液性の前記熱可塑性プラスチックフィルムとを重ね合わせた複合シートのいずれかを使用することができる。

【0049】不織布としては、スパンレース、ニードルパンチ、メルトブローン、サーマルボンド、スパンボンド、ケミカルボンド、エアースルー、の各製法により製造されたものを使用することができる。不織布の構成繊維としては、ポリオレフィン系、ポリエステル系、ポリアミド系、の各繊維、ポリエチレン/ポリプロピレンまたはポリエステルからなる芯鞘型複合繊維または並列型複合繊維を使用することができる。

【0050】

【発明の効果】本発明に係る使い捨て着用物品によれば、補助弾性部材の中央部が外側シートと内側シートとに固着されていないので、胴周り側部と胴周り側部の側

縁近傍と脚周り開口縁部とを除き、外側シートと内側シートとに縮縮状の多数のギャザーが形成されることはなく、外側シートと内側シートとの触感や美観が向上する。

【0051】外側シートと内側シートとの対向面どうしが補助弾性部材の間に位置して縦方向へ並ぶ多数の固着部を介して固着された物品では、補助弾性部材が胴周り方向内方へ収縮したとしても、吸液性部材の剛性によって補助弾性部材の収縮力が吸液性部材の存在域に位置する外側シートと内側シートとに及ぶことはなく、吸液性部材の存在域において外側シートが略フラットとなる。

【0052】補助弾性部材の非伸長時における胴周り方向の長さ寸法が吸液性部材の両側縁の間における胴周り方向の長さ寸法に対して略同一またはわずかに長い物品では、補助弾性部材が胴周り方向内方へ向かって収縮したとしても、補助弾性部材が吸液性部材の胴周り方向の長さ寸法よりも収縮することはない、補助弾性部材の収縮力によって吸液性部材に皺が形成されることはない。

【0053】吸液性部材の存在域に位置する外側シートの外面に所与の形状が画かれた物品では、吸液性部材の存在域において外側シートに縮縮状の多数のギャザーが形成されることはない、形状が重むことはなく、形状をはっきりと認識することができる。

【図面の簡単な説明】

【図1】使い捨て着用物品の部分破断斜視図。

【図2】前後方向へ展開した状態で示す図1の物品の平面図。

【図3】図2のI-I線断面図。

【図4】図2のII-II線断面図。

【図5】他の実施の形態を示す使い捨て着用物品の部分破断斜視図。

【図6】前後方向へ展開した状態で示す図5の物品の平面図。

【図7】図6のIII-III線断面図。

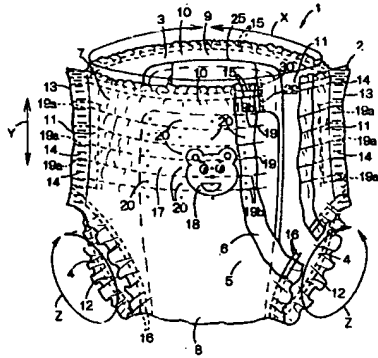
【図8】図6のIV-IV線断面図。

【符号の説明】

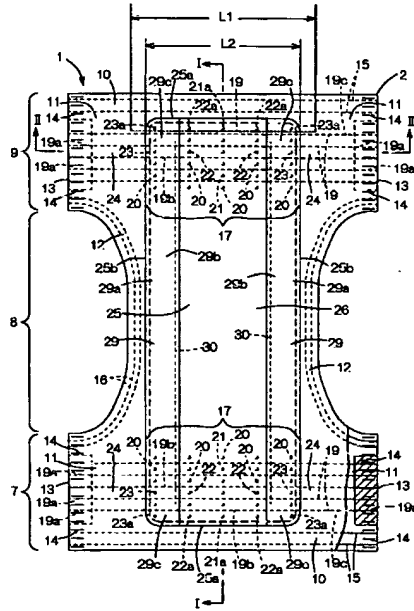
- | | |
|----|--------------|
| 1 | 使い捨て着用物品 |
| 3 | 胴周り開口 |
| 4 | 脚周り開口 |
| 5 | 外側シート(シート部材) |
| 6 | 内側シート(シート部材) |
| 7 | 前胴周り域 |
| 8 | 股下域 |
| 9 | 後胴周り域 |
| 10 | 胴周り側部 |
| 11 | 胴周り側部 |
| 12 | 脚周り開口縁部 |
| 13 | 側縁 |
| 15 | 胴周用弾性部材 |
| 16 | 脚周用弾性部材 |

- | | | | |
|-----|--------------------|-----|----------|
| 17 | 存在域 | 36 | 股下域 |
| 18 | 総 (形状) | 37 | 後脬周り域 |
| 19 | 補助弾性部材 | 38 | 脬周り開口 |
| 19a | 両端部 | 39 | 脚周り開口 |
| 19b | 中央部 | 40 | 外側シート |
| 19c | 補助弾性部材 | 41 | 内側シート |
| 20 | 固着部 | 42 | 脬周り端部 |
| 25 | 吸液性インナーパッド (吸液性部材) | 43 | 脬周り側部 |
| 25a | 両端縁 | 44 | 脚周り開口縁部 |
| 25b | 両側縁 | 45 | 側縁 |
| L1 | 長さ寸法 | 48 | 脬周り用弾性部材 |
| L2 | 長さ寸法 | 49 | 脚周り用弾性部材 |
| 31 | 使い捨て着用物品 | 50 | 補助弾性部材 |
| 33 | 不透液性裏面シート (シート部材) | 50a | 両端部 |
| 34 | 吸液性コア (吸液性部材) | 50b | 中央部 |
| 35 | 前脬周り域 | | |

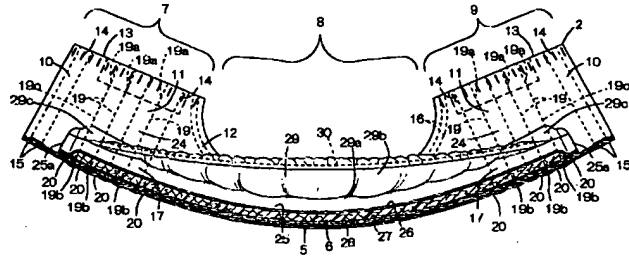
【図1】



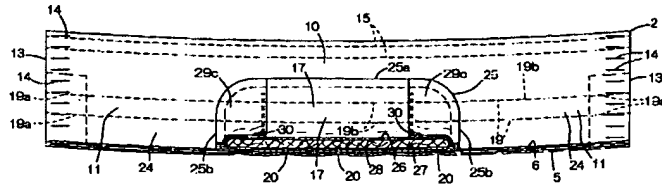
【図2】



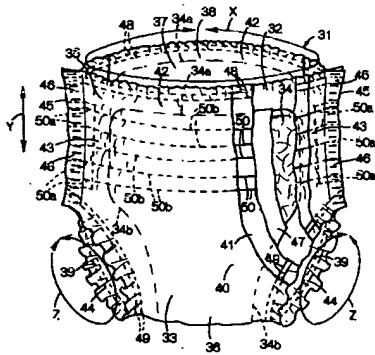
【圖3】



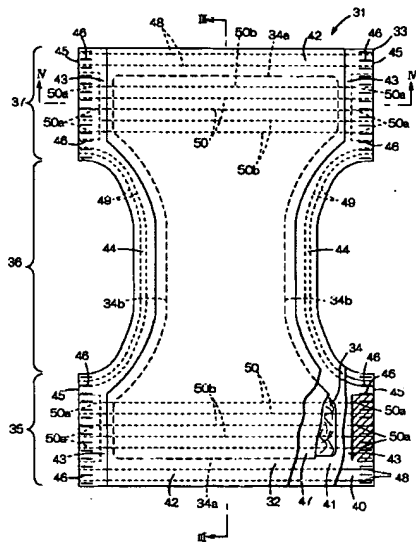
【圖4】



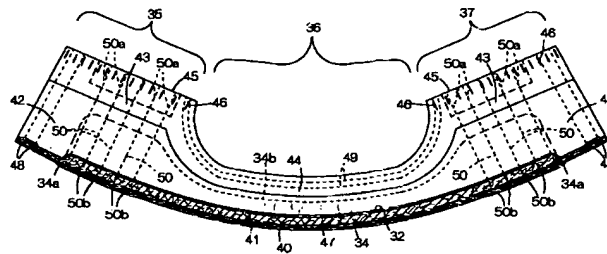
【圖5】



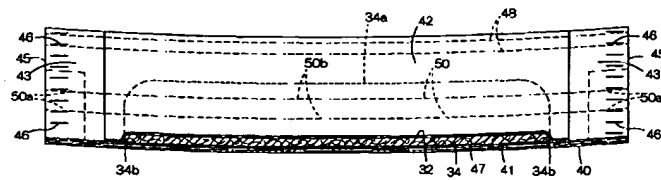
【圖6】



【圖7】



【圖8】



**This Page is Inserted by IFW Indexing and Scanning
Operations and is not part of the Official Record**

BEST AVAILABLE IMAGES

Defective images within this document are accurate representations of the original documents submitted by the applicant.

Defects in the images include but are not limited to the items checked:

- BLACK BORDERS
- IMAGE CUT OFF AT TOP, BOTTOM OR SIDES
- FADED TEXT OR DRAWING
- BLURRED OR ILLEGIBLE TEXT OR DRAWING
- SKEWED/SLANTED IMAGES
- COLOR OR BLACK AND WHITE PHOTOGRAPHS
- GRAY SCALE DOCUMENTS
- LINES OR MARKS ON ORIGINAL DOCUMENT
- REFERENCE(S) OR EXHIBIT(S) SUBMITTED ARE POOR QUALITY
- OTHER: _____

IMAGES ARE BEST AVAILABLE COPY.

As rescanning these documents will not correct the image problems checked, please do not report these problems to the IFW Image Problem Mailbox.